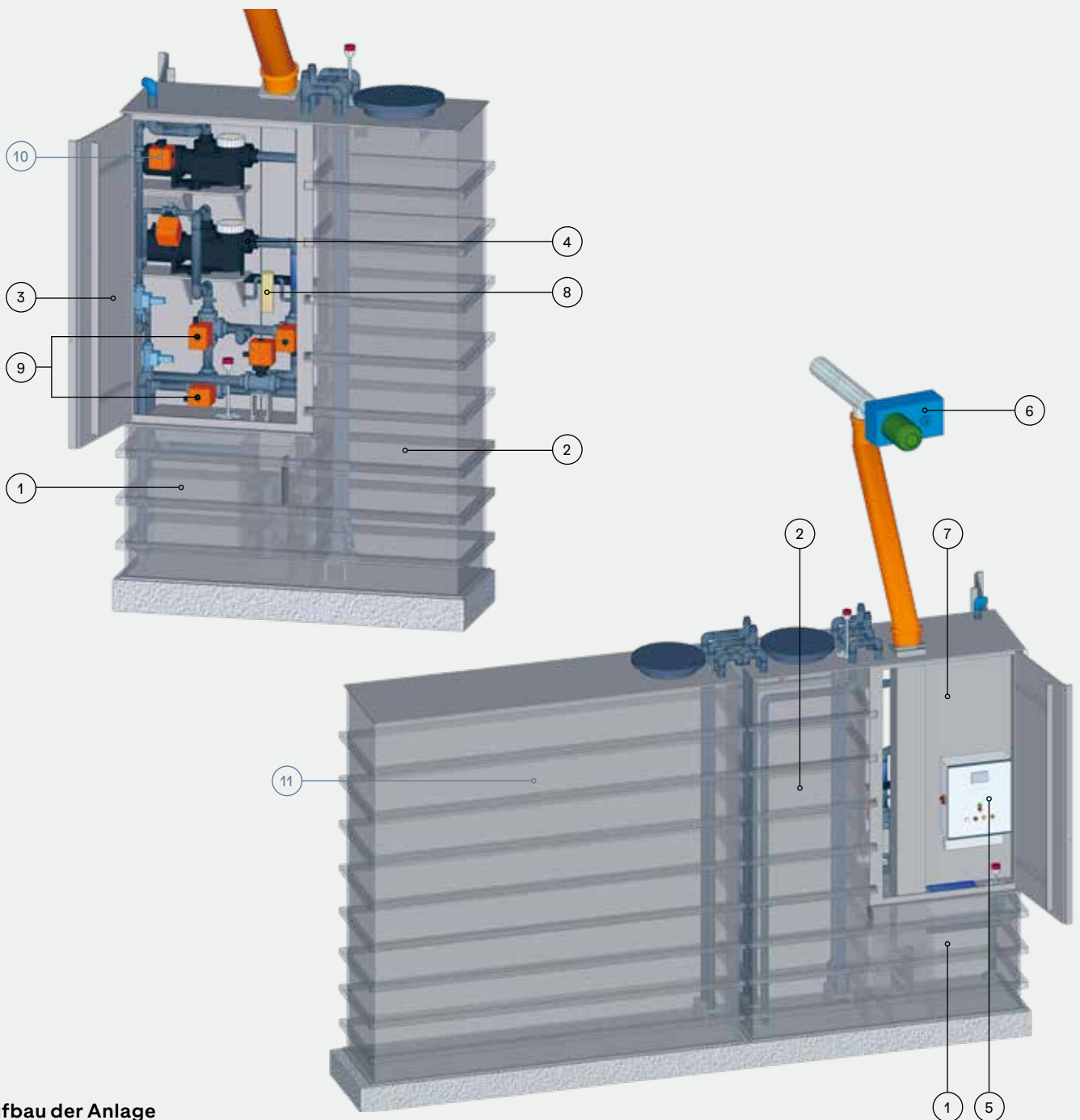




Salzlöseanlage Basic



Aufbau der Anlage

- ① Prozessbehälter
- ② Vorlagebehälter
- ③ Armaturenschrank
- ④ Förderpumpe zum Herstellen und Abfüllen der Sole
- ⑤ Steuerung
- ⑥ Abzugsschnecke mit Fallrohr
- ⑦ Salzvorlage
- ⑧ Konzentrationsmessung mit digitaler Anzeige des Soll-/Ist-Wertes
- ⑨ Motorkugelhähne zum automatischen Umschalten von «Herstellen» auf «Abfüllen» der Sole
- ⑩ Förderpumpe für zweite Verladestation (optional)
- ⑪ Zusätzlicher Lagertank (optional)

TECHNISCHE DATEN

Abmessungen (T × B × H)	800 × 2250 × 2500 mm
Höhe mit 2 Verladestationen	3200 mm
Volumen Prozess	700 Liter
Volumen Sole	1300 Liter
Löseleistung	ca. 2000 Liter/h
Förderpumpe	PP-Gehäuse
Pumpenförderleistung	22 m ³ /h
Motorleistung	2,5 kW
Anschlusswerte	400 V / 50 Hz, 3 × 16A
Wasserzufuhr	1¼"
Wasserdruck	4–6 bar

Unsere Salzlöse-Mischanlage Basic stellt vollautomatisch eine konzentrierte Salzsole her. Ihre kompakte Bauweise ermöglicht eine integrierte Platzierung zwischen den Silokonstruktionen.

Mit unserem Lösesystem erreichen wir die Leistung einer herkömmlichen Anlage bei einem Viertel der Baugrösse. Dadurch lässt sie sich gut in bestehende Siloanlagen einbauen. Durch die Materialauswahl und präzise Verarbeitung strahlt die Anlage ausserdem eine moderne Optik aus.

Witterungsbeständig und optimal abgestimmt

Die Salzlöse-Mischanlage Basic besteht aus PE-Plattenmaterial mit Verstärkungsrippen im Schweissverfahren. Sie stellt vollautomatisch eine konzentrierte Salzlösung (NaCl) her.

Polyethylen ist witterungsbeständig, bruchfest und korrosionsfrei. Die Anlage besteht aus einem Prozessbehälter zum Herstellen der Sole, einem Vorlagebehälter zum Lagern der Sole sowie einem Armaturenschrank mit Pumpe und Steuerung. Über eine Dachöffnung gelangt das Salz aus dem Silo über ein Fallrohr in den Prozessbehälter. Ein Portionierer und eine Niveauschaltung sorgen für optimale Stoffmengen.

Vollautomatisierte Steuerung

Im Umwälzbetrieb der Pumpe wird das Salz im Durchströmverfahren mit Wasser aufgelöst und so eine stark gesättigte Sole hergestellt. Das Konzentrat wird dabei permanent gemessen. Danach wird es unter Zugabe von Wasser in den Vorlagebehälter gepumpt. Der Vorlagebehälter verfügt über eine Niveaumessung und Überfüllsicherung, die Steuerung regelt den Produktionsprozess vollautomatisch, bis der Behälter gefüllt ist.

Anwendungsfertige Befüllung

Wird ein Streufahrzeug mit der Anlage verbunden, unterbricht die Steuerung den Produktionsprozess und stellt die Motorkugelhähne auf Entnahme. Der Vorgang wird über die Abfüllvorrichtung gestartet. Während des Betankens wird die Sole anwendungsfertig verdünnt (20–22%). Dieser Wert kann digital eingestellt und elektronisch überwacht werden. Der Grenzwertgeber des Streufahrzeugtanks schaltet die Förderpumpe bei maximalem Füllstand automatisch aus. Nach dem Tankvorgang beginnt der Produktionsprozess wieder automatisch.

DIE FUNKTIONEN IM ÜBERBLICK

Modulare Erweiterung der Anlage möglich

Vollautomatisches Herstellen einer konzentrierten Salzlösung

Mehrfache elektronische Messung der Solekonzentration

Einlagern der hergestellten Salzlösung

Abfüllen der Sole in Streufahrzeugtanks

Umpumpen der Sole innerhalb des Vorlagebehälters



Blumer Lehmann – Komplettlösungen aus einer Hand

Die Blumer-Lehmann AG ist zusammen mit der Blumer Lehmann GmbH als spezialisierter Silo- und Anlagenbauer für den Strassenwinterdienst tätig. Zunehmend stehen bei uns die Automatisierung und die moderne Förder-technik im Fokus. Wir konstruieren individuelle und wirtschaftliche Lösungen für Silo- und Streugutanlagen verschiedener Grössen und Formen, die wir zusammen mit unseren Kunden entwickeln, in unseren Werken in Gossau (CH) und Klosterlechfeld (DE) produzieren und europaweit montieren. Auch bieten wir umfassende Service- und Unterhaltsdienstleistungen für die gesamte Soletechnik, alle Streugutsilos und Förderanlagen.

Kontakt

Sind Sie interessiert mehr über die Salzlöseanlage zu erfahren, dann freuen wir uns auf Ihre Kontaktaufnahme.

UNSER ANGEBOT

Holzsilos von 5 bis 1000 m³

Mobile Holzsilos mit Städte- und Gemeindekonzept

Architektonische Silos – Modulsilos mit individuellem Design

Streugut-Lagerhallen und Salzgrosslager

Stationäre und mobile Förderanlagen

Soletechnik

GFK-Silos von 50 bis 200 m³

Automatisation und Datenverarbeitung

Mess- und Wiegetechnik

Gesamtanlagen

Service und Unterhalt

Sanierung und Modernisierung

HAUPTSITZ

Blumer-Lehmann AG
Erlenhof | 9200 Gossau | CH
T +41 71 388 58 58
info@blumer-lehmann.com

NIEDERLASSUNG DEUTSCHLAND

Blumer-Lehmann GmbH
Am Wäldle 3
86836 Klosterlechfeld | DE
T +49 8232 9597 870
info@blumer-lehmann.com